



...we protect people!

SICHERHEIT UND SCHUTZ IN DER

PRODUKTION UND LAGERLOGISTIK



ECONFENCE®
protection · german made

BASIC LINE **ZINK**





GARANTIERTE SICHERHEIT AB WERK:

- ⊙ DGUV-TEST - BAUMUSTERGEPRÜFT
- ⊙ KONFORM MRL 2006/42/EG
- ⊙ EG KONFORMITÄTSERKLÄRUNG
- ⊙ CE KENNZEICHNUNG
- ⊙ BETRIEBSANLEITUNG



BASIC LINE **ZINK**



- // SEITE 03
- // SEITE 06 - 09
- // SEITE 10 - 13
- // SEITE 14 - 17
- // SEITE 18 - 21
- // SEITE 22 - 25
- // SEITE 27

- BESTIMMUNGSGEMÄSSE VERWENDUNG**
- PFOSTEN UND GITTER SYSTEMHÖHEN 2000 MM | 2400 MM
 - PFOSTEN UND GITTER SYSTEMHÖHEN 3000 MM | 4000 MM
 - 1 FLÜGELIGE DREHTÜREN
 - 2 FLÜGELIGE DREHTÜREN
 - 1 FLÜGELIGE SCHIEBETÜREN
 - PLANUNG EINER BEREICHSABSICHERUNG

FÜR PRODUKTION UND LAGERLOGISTIK

WIRTSCHAFTLICH, ANSPRECHEND UND STABIL.



Bestimmungsgemäße Verwendung:

Das Schutzzaun-System BASIC LINE ZINK ist vorgesehen für den Einsatz als feststehende trennende Distanzschutteinrichtung zum Schutz von Personen gegen das Erreichen von Gefahrstellen an Maschinen und Anlagen.

Der modulare Systembaukasten in rahmenloser Bauart umfasst Standardgitterelemente und Pfosten. Flexible Gitterzuschnitte und Ausklinkungen sind noch auf der Baustelle möglich.

Nutzen Sie die Vorteile der BASIC LINE ZINK:

- Erhöhter Korrosionsschutz
- Schutzzaun-konform MRL 2006/42/EG mit DGUV-Test - Baumustergeprüft.
- Einfache und schnelle Selbstmontage der Bauteile, auch bei winkeligem Zaunverlauf
- Rahmenlose Elementbauweise, mit Rasterkürzung in der Breite von 23 mm möglich.
- Unverlierbare Befestigungsmittel
- Auslieferung mit EG-Konformitätserklärung und CE-Kennzeichnung.

DAS BASIC LINE ZINK LIEFERPROGRAMM:

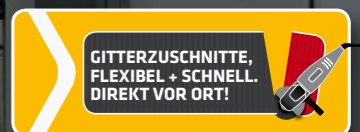
Systemhöhen:
2000 mm | 2400 mm | 3000 mm | 4000 mm

Standard-Gitterelemente (BxH):
2000 x 1000 mm
2000 x 2000 mm
2000 x 2400 mm

Türbreiten:
1-flügelige Drehtür: 800 | 1000 mm
2-flügelige Drehtür: 2000 mm
1-flügelige Schiebetür: 800 | 1000 mm

Sonder- Bodenfreiheit:
38 mm

Oberflächenfinish:
Zink Veredelung



→ WIRTSCHAFTLICH, ANSPRECHEND UND FUNKTIONELL

Das Schutzzaun-System ECONFENCE® **BASIC LINE ZINK** ist für den Einsatz als funktionelle Abtrennung zwischen Mensch und Gefahrenbereich konstruiert worden.

Anwendung im Bereich Produktion und Lagerlogistik.

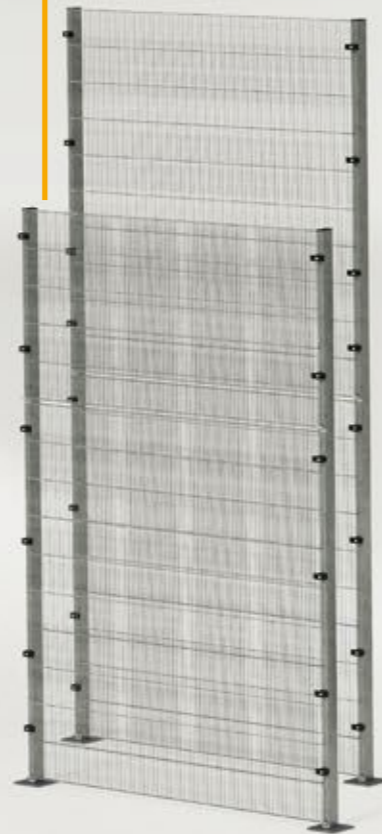
→ NUTZEN SIE DIE VORTEILE DER BASIC LINE ZINK:

- DGUV-Test - Baumustergeprüft. Schutzzaun-konform MRL 2006/42/EG.
- Rahmenlose Elementbauweise. Gitterzuschnitte vor Ort möglich.
- Einfache und schnelle Montage.
- Auslieferung mit EG-Konformitätserklärung und CE-Kennzeichnung.

→ **GITTER*¹ UND PFOSTEN*²**
BESTELLNUMMERN UND VARIANTEN
// 06 - 09
Höhe 2000 | 2400 mm



→ **GITTER*¹ UND PFOSTEN*¹**
BESTELLNUMMERN UND VARIANTEN
// 10 - 13
Höhe 3000 | 4000 mm



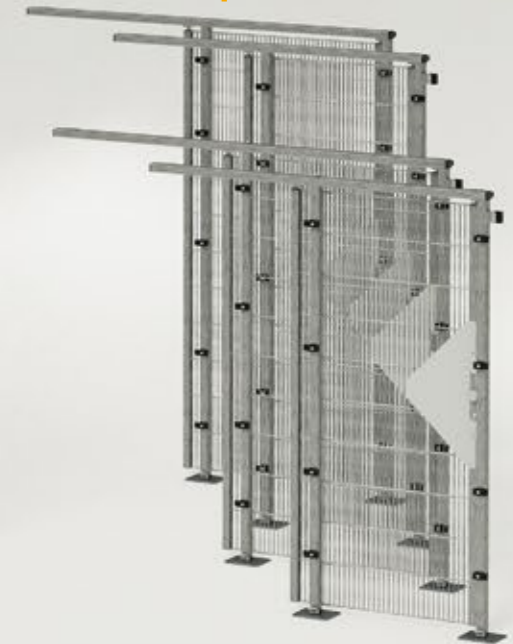
→ **1 FLG. DREHTÜREN*^{1*2}**
BESTELLNUMMERN UND VARIANTEN
// 14 - 17
Höhe 2120 | 2520 mm



→ **2 FLG. DREHTÜREN*^{1*2}**
BESTELLNUMMERN UND VARIANTEN
// 18 - 21
Höhe 2120 | 2520 mm



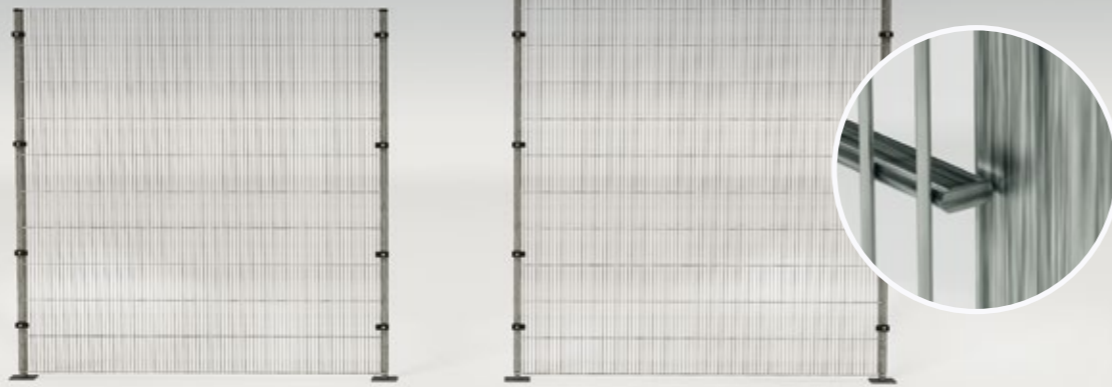
→ **1 FLG. SCHIEBETÜREN*^{1*2}**
BESTELLNUMMERN UND VARIANTEN
// 22 - 25
Höhe 2120 | 2520 mm



→ *1) feuerverzinkt nach DIN EN ISO 1461
*2) schmelztauchveredeltes Band FVZS250GD+Z275MAC, nach DIN EN 10346 und DIN EN 10143, WN 1.0242

BASIC LINE ZINK

PFOSTEN UND GITTER // BESTELNUMMERN



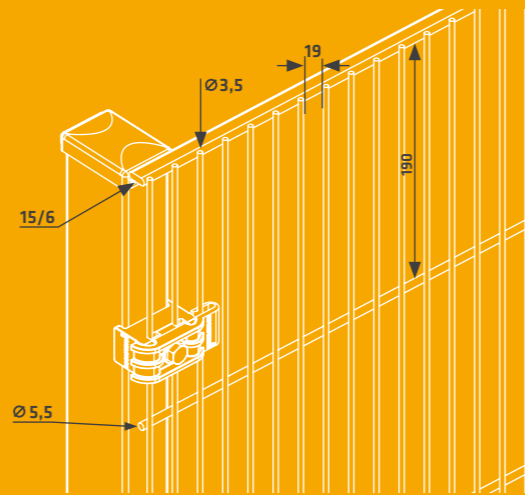
Sicherheitsabstand zur Gefahrenquelle
→ siehe Seite 27

Element Nutzlängen:
2000 | 2400 mm → 2000 mm

Standardpfosten
Rechteckstahlrohr mit Montageset (Pfostenkappe, Einschlag-Gitterhalter, Gitterklemmelement mit Schraube, Einsteck-Fußplatte)
Profil: Breite x Tiefe **40 x 60 mm** (bis Höhe 2400 mm), schmelztauchveredeltes Band FVZS250GD+Z275MAC, nach DIN EN 10143, WN 1.0242

Gitterelemente
Horizontale Runddrähte einseitig 5,5 mm bzw. Flachstahl 15/6 mm, senkrechte Drähte 3,5 mm, punktverschweißt

Maschenweite
Abstand der waagerechten Drähte 190 mm, Standardabstände der senkrechten Drähte 19 mm. Das ergibt eine Maschenweite von 19 x 190 mm



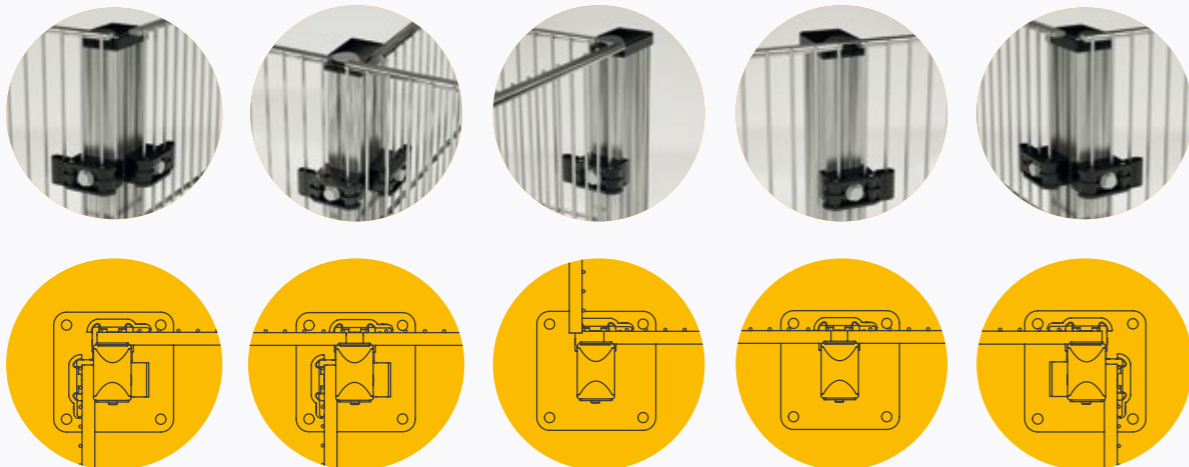
Eckpfosten links
Außenecke

Eckpfosten links
als T-Variante

Reihenpfosten als
Inneneck-Variante

Reihen-, Mittel-,
Endpfosten

Eckpfosten rechts
Außenecke



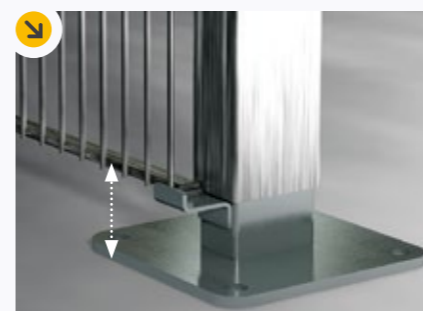
Einsatz von unverlierbaren
Befestigungsmitteln



Baumustergeprüfter Schutzzaun mit
CE-Kennzeichnung vom Hersteller



Gitteraufnahme
für einfache Montage



Geringe Bodenfreiheit 38 mm



WICHTIGE INFORMATIONEN ZU IHREM SCHUTZZAUN-EINKAUF

NACH DER MRL 2006/42/EG GILT DIE TRENNENDE SCHUTZEINRICHTUNG ALS SICHERHEITSBAUTEIL.

Daher müssen die Schutzzaunsysteme vom Hersteller bei der Auslieferung wie folgt dokumentiert und gemäß der MRL 2006/42/EG gekennzeichnet werden:

- » mit EG-Konformitätserklärung
- » mit CE-Kennzeichnung

100% FLEXIBEL MIT RAHMENLOSER ELEMENTBAUWEISE

Die rahmenlose Modulbauweise ist die wirtschaftliche Alternative zu herkömmlichen Rahmengittern. Flexible Gitterzuschnitte und Ausklinkungen sind **ohne Stabilitätsverlust** noch auf der Baustelle möglich.

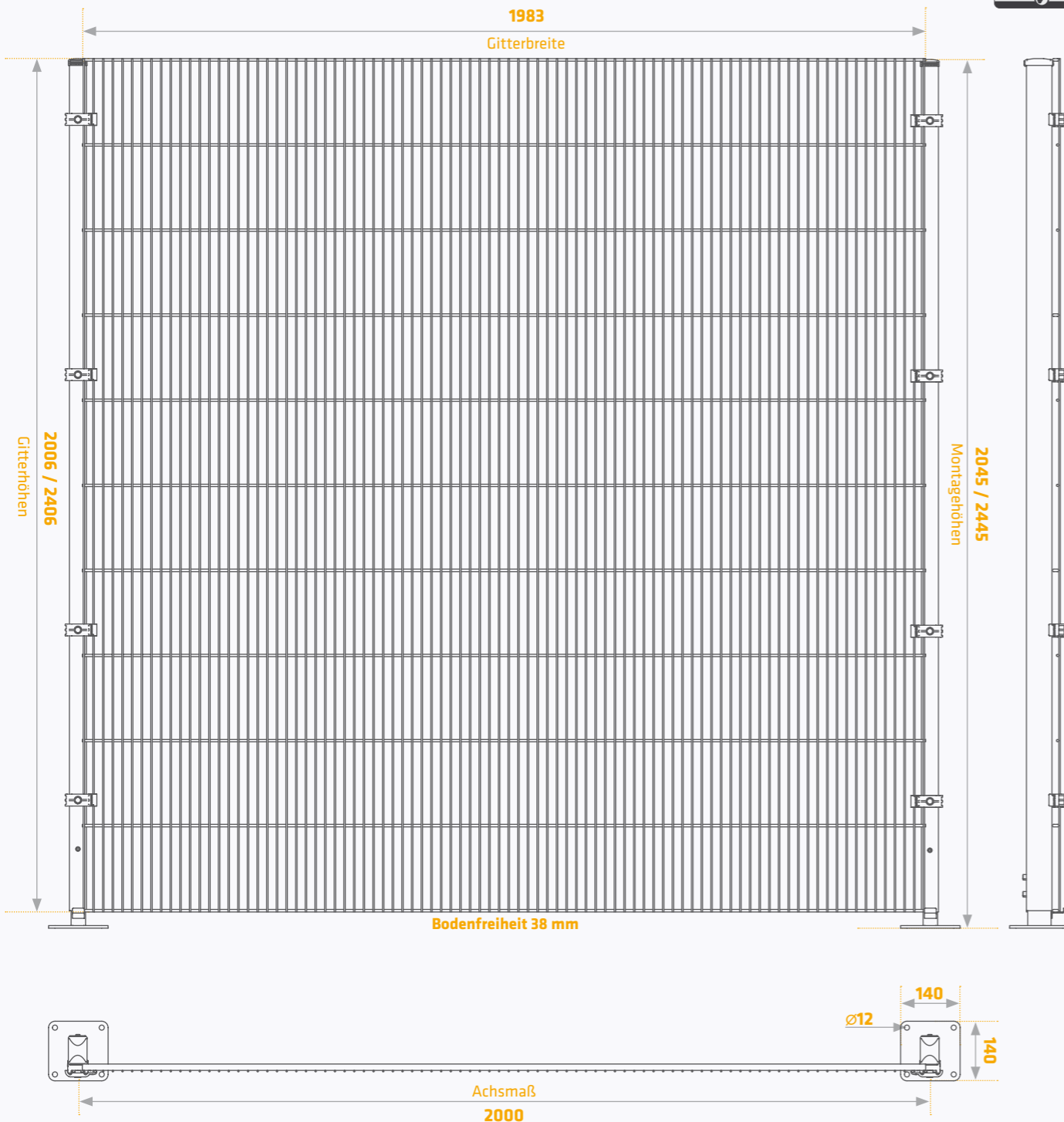
**KEIN NACHSCHWEISSEN
ERFORDERLICH!**



BASIC LINE ZINK

PFOSTEN UND GITTER // DETAILS UND BESTELLNUMMERN

ECONFENCE®
protection · german made



↑ alle Maßangaben in Millimeter

GITTER // BESTELLNUMMERN

Systemhöhe 2000 mm

Bezeichnung	BestNr.	Ausführung	Maße mm (B x H)	Montagehöhe mm
Gitterelement	B20020019-VZ	Zinkveredelung*1	1983 x 2006	2045

Systemhöhe 2400 mm

Bezeichnung	BestNr.	Ausführung	Maße mm (B x H)	Montagehöhe mm
Gitterelement	B24020019-VZ	Zinkveredelung*1	1983 x 2406	2445

PFOSTEN // BESTELLNUMMERN

Systemhöhe 2000 mm

Bezeichnung	BestNr.	Ausführung	Maße mm (T x B x H)	Montagehöhe mm
Reihenpfosten	BRP2000-VZ-S01	Zinkveredelung*2	60 x 40 x 2045	2045
Universal Eckpfosten	BEPLR2000-VZ-S01	Zinkveredelung*2	60 x 40 x 2045	2045

Systemhöhe 2400 mm

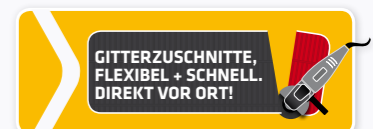
Bezeichnung	BestNr.	Ausführung	Maße mm (T x B x H)	Montagehöhe mm
Reihenpfosten	BRP2400-VZ-S01	Zinkveredelung*2	60 x 40 x 2445	2445
Universal Eckpfosten	BEPLR2400-VZ-S01	Zinkveredelung*2	60 x 40 x 2445	2445



*1) feuerverzinkt nach DIN EN ISO 1461

*2) schmelztauchveredeltes Band FVZS250GD+Z275MAC, nach DIN EN 10346 und DIN EN 10143, WN 1.0242

dieser Artikel ist lagermäßig bevorratet und kurzfristig lieferbar



BASIC LINE ZINK

PFOSTEN UND GITTER // BESTELNUMMERN



Sicherheitsabstand zur Gefahrenquelle
→ siehe Seite 27

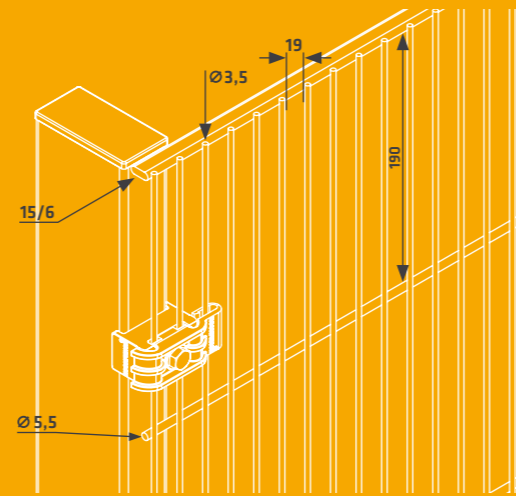


Element Nutzlängen:
3000 | 4000 mm → 2000 mm

Standardpfosten
Rechteckstahlrohre mit Montageset (Pfostenkappe, Einschlag-Gitterhalter, Gitterklemmelement mit Schraube), angeschweißte Fußplatte
Profil: Breite x Tiefe **40 x 80 mm** (über 2400 mm bis Höhe 4000 mm)
feuerverzinkt nach DIN EN 10346

Gitterelemente
Horizontale Runddrähte einseitig 5,5 mm, bzw. Flachstahl 15/6 mm, senkrechte Drähte 3,5 mm, punktverschweißt, feuerverzinkt nach DIN EN 10346

Maschenweite
Abstand der waagerechten Drähte 190 mm, Standardabstände der senkrechten Drähte 19 mm. Das ergibt eine Maschenweite von 19 x 190 mm



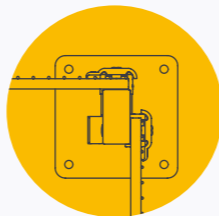
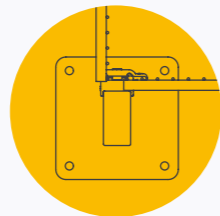
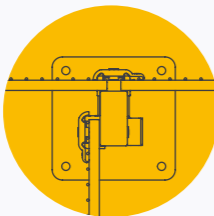
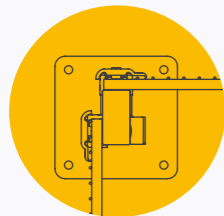
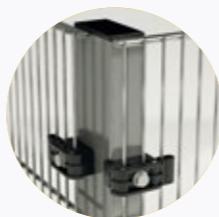
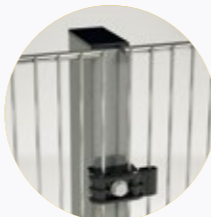
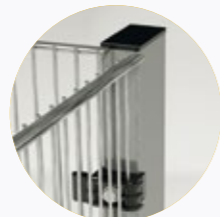
Eckpfosten links Außenecke

Eckpfosten links als T-Variante

Reihenpfosten als Inneneck-Variante

Reihen-, Mittel-, Endpfosten

Eckpfosten rechts Außenecke



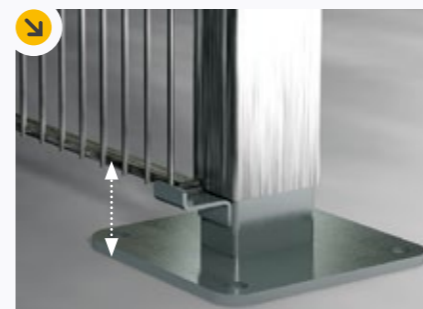
Einsatz von unverlierbaren Befestigungsmitteln



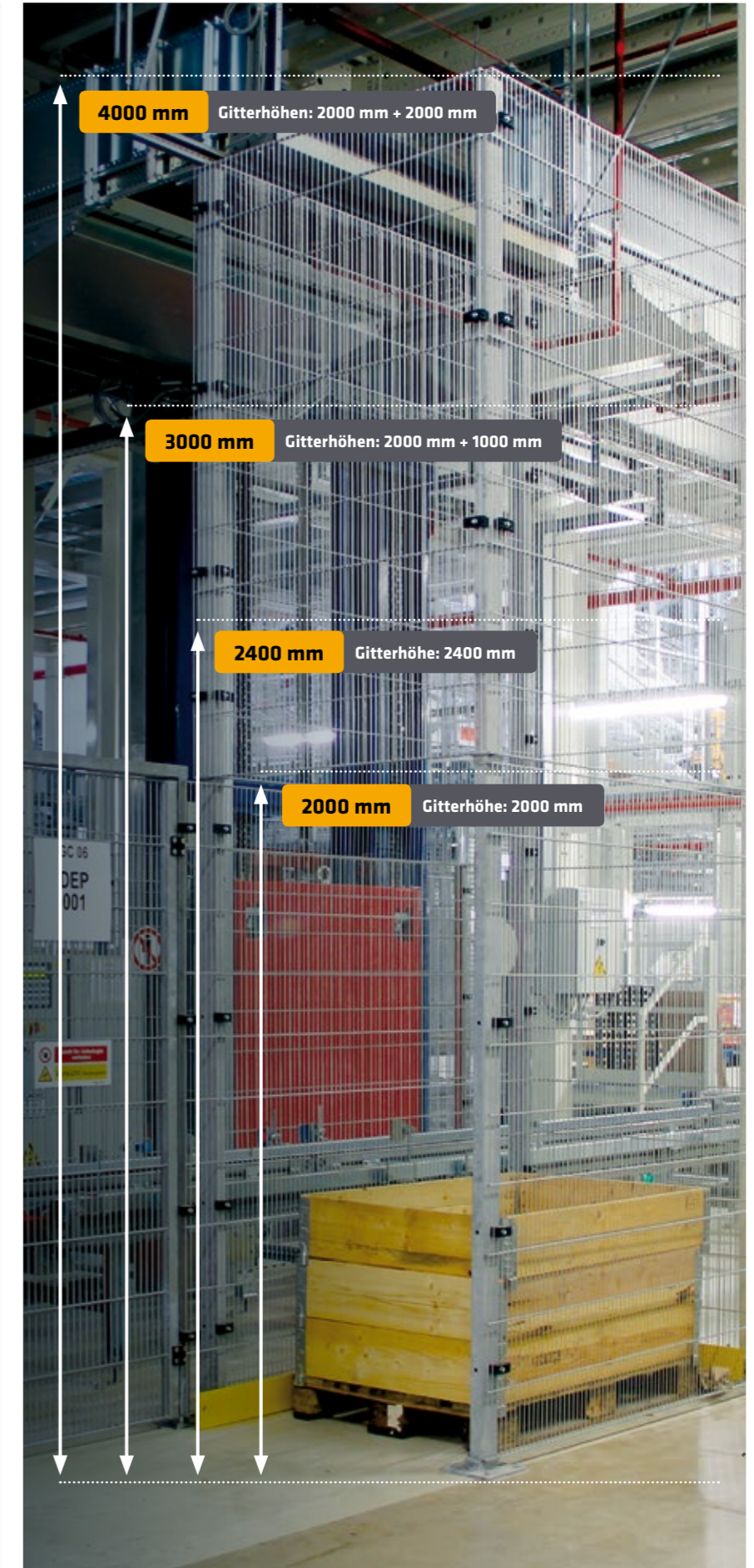
Schutzzaun mit DGUV-Test
CE-Kennzeichnung vom Hersteller



Gitteraufnahme für einfache Montage



Bodenfreiheit 38 mm



4000 mm Gitterhöhen: 2000 mm + 2000 mm

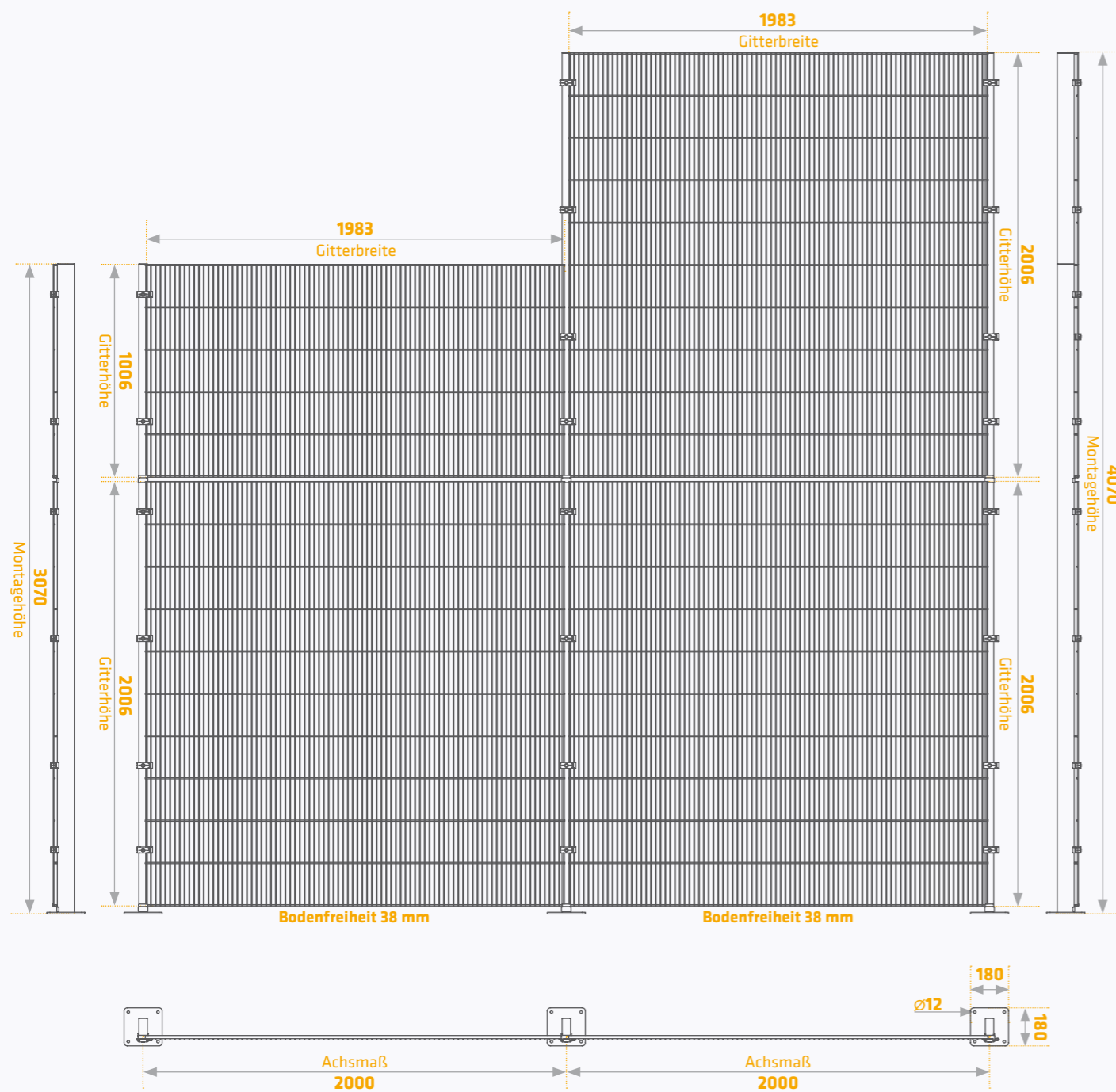
3000 mm Gitterhöhen: 2000 mm + 1000 mm

2400 mm Gitterhöhe: 2400 mm

2000 mm Gitterhöhe: 2000 mm

BASIC LINE ZINK

PFOSTEN UND GITTER // DETAILS UND BESTELNUMMERN



↑ alle Maßangaben in Millimeter

GITTER // BESTELNUMMERN

Systemhöhe 3000 mm

Bezeichnung	BestNr.	Ausführung	Maße mm (B x H)	Montagehöhe mm
Gitterelement	B10020019-VZ	Zinkveredelung*1	1983 x 1006	} 3070
Gitterelement	B20020019-VZ	Zinkveredelung*1	1983 x 2006	

Systemhöhe 4000 mm

Bezeichnung	BestNr.	Ausführung	Maße mm (B x H)	Montagehöhe mm
Gitterelement	B20020019-VZ	Zinkveredelung*1	1983 x 2006	} 4070
Gitterelement	B20020019-VZ	Zinkveredelung*1	1983 x 2006	

PFOSTEN // BESTELNUMMERN

Systemhöhe 3000 mm

Bezeichnung	BestNr.	Ausführung	Maße mm (T x B x H)	Montagehöhe mm
Reihenpfosten	BRP3000-VZ-S01	Zinkveredelung*1	80 x 40 x 3070	3070
Universal Eckpfosten	BEPLR3000-VZ-S01	Zinkveredelung*1	80 x 40 x 3070	3070

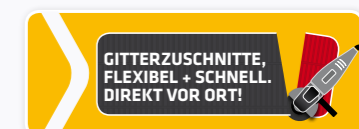
Systemhöhe 4000 mm

Bezeichnung	BestNr.	Ausführung	Maße mm (T x B x H)	Montagehöhe mm
Reihenpfosten	BRP4000-VZ-S01	Zinkveredelung*1	80 x 40 x 4070	4070
Universal Eckpfosten	BEPLR4000-VZ-S01	Zinkveredelung*1	80 x 40 x 4070	4070



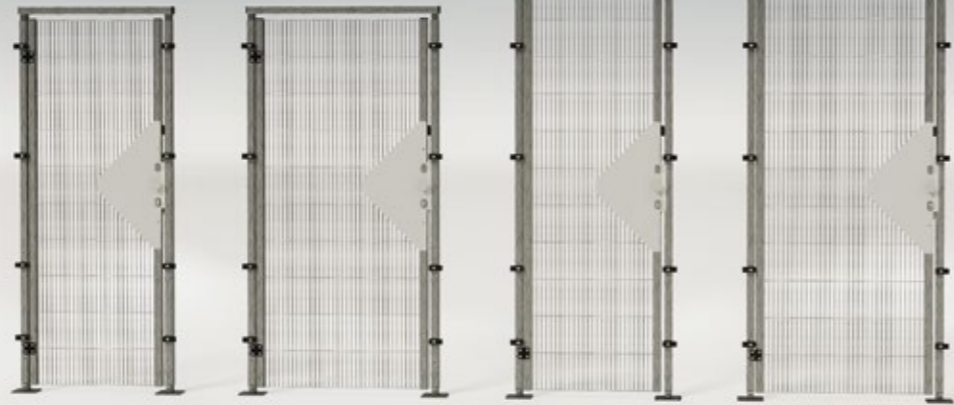
*1) feuerverzinkt nach DIN EN ISO 1461

*2) schmelztauchveredeltes Band FVZS250GD+Z275MAC, nach DIN EN 10346 und DIN EN 10143, WN 1.0242



BASIC LINE ZINK

1 FLÜGELIGE DREHTÜREN // BESTELNUMMERN



Sicherheitsabstand
zur Gefahrenquelle
→ siehe Seite 27

Drehtürhöhen: 2120/2520 mm
(Rahmen 2000/2400 mm)

Tür mit seitlichem Holm QR 40



STABILE TÜRTRVERSE
auch zur Kabelführung geeignet



INDIVIDUELLE ÖFFNUNGRICHTUNG
für DIN links/rechts Montage



DURCHGREIFSCHUTZ



GERINGE BODENFREIHEIT



GARANTIERTE SICHERHEIT AB WERK:

- ⊙ DGUV-TEST - BAUMUSTERGEPRÜFT
- ⊙ KONFORM MRL 2006/42/EG
- ⊙ EG KONFORMITÄTSERKLÄRUNG
- ⊙ CE KENNZEICHNUNG
- ⊙ BETRIEBSANLEITUNG

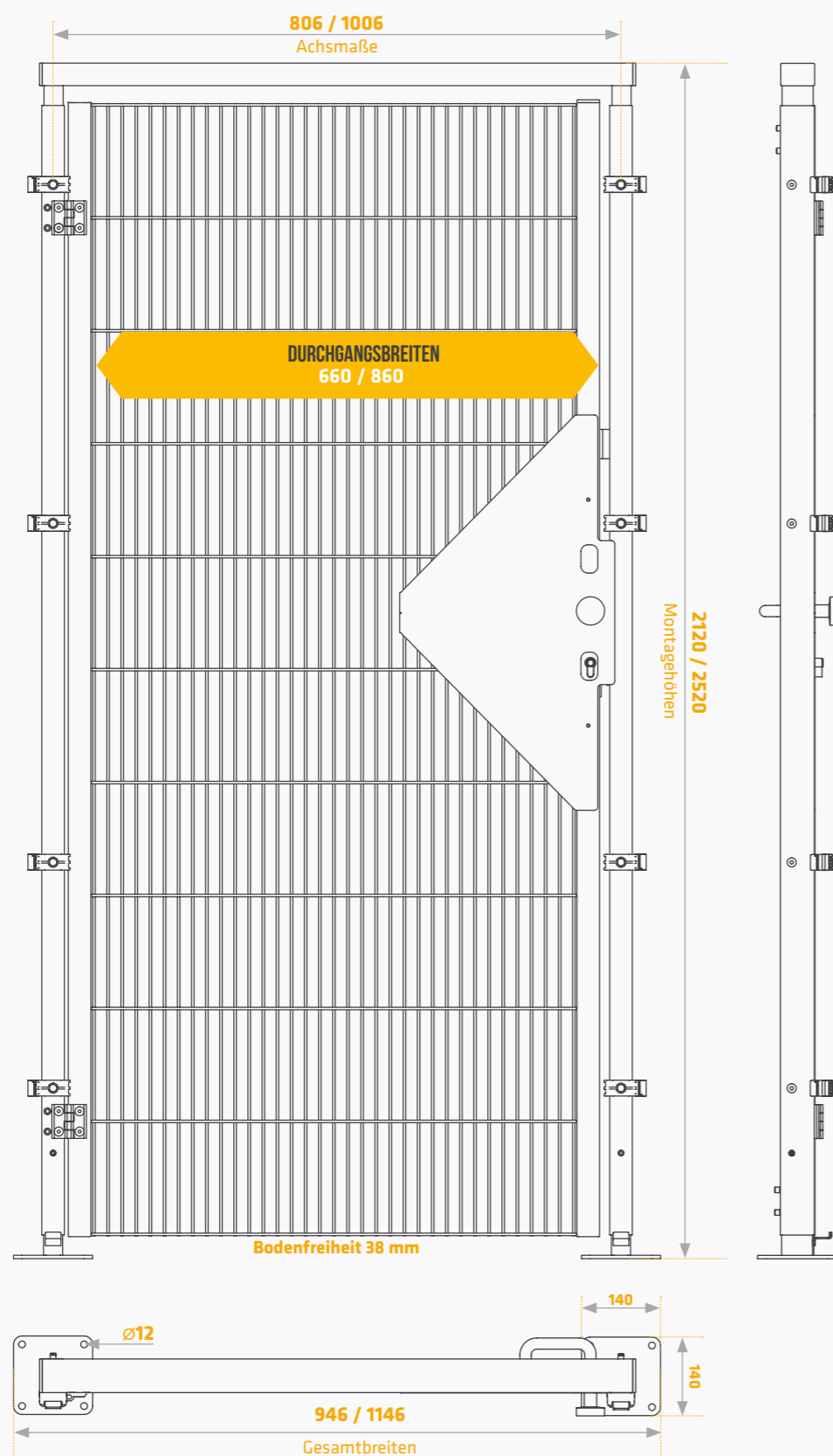


i Außen Knauf, innen Klinke, Durchgreifschutz, Öffnung von Außen nur mit Schlüssel. Öffnung von innen ohne Schlüssel (Fluchtentriegelung).
Universelle Bauweise für DIN links / rechts Montage

BASIC LINE ZINK

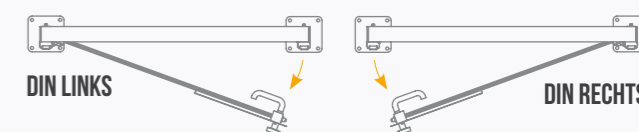
1 FLÜGELIGE DREHTÜR TS01 // DETAILS UND BESTELNUMMERN

ECONFENCE®
protection · german made



↑ alle Maßangaben in Millimeter

1 FLÜGELIGE DREHTÜR // BESTELNUMMERN



Systemhöhe 2000 mm

Bezeichnung	BestNr.	Ausführung	Breite (Achismaß) in mm	Montagehöhe in mm
1 flügelige Drehtür	BTLR20008019-VZ-TS01	Zinkveredelung*1*2	806	2120
1 flügelige Drehtür	BTLR20010019-VZ-TS01	Zinkveredelung*1*2	1006	2120

Systemhöhe 2400 mm

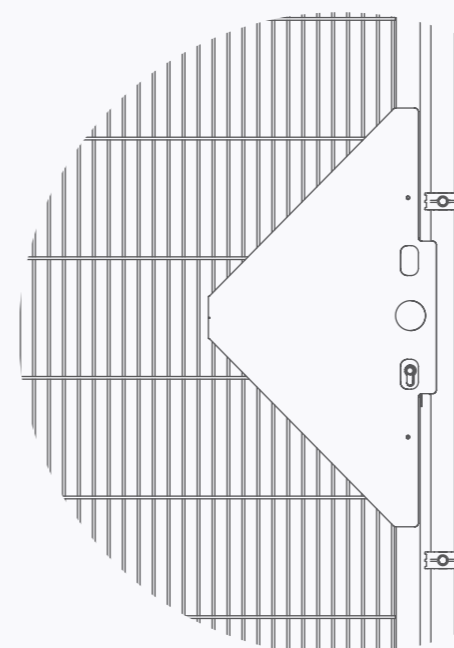
Bezeichnung	BestNr.	Ausführung	Breite (Achismaß) in mm	Montagehöhe in mm
1 flügelige Drehtür	BTLR24008019-VZ-TS01	Zinkveredelung*1*2	806	2520
1 flügelige Drehtür	BTLR24010019-VZ-TS01	Zinkveredelung*1*2	1006	2520



*1) feuerverzinkt nach DIN EN ISO 1461

*2) schmelztauchveredeltes Band FVZS250GD+Z275MAC, nach DIN EN 10346 und DIN EN 10143, WN 1.0242

dieser Artikel ist lagermäßig bevorratet und kurzfristig lieferbar



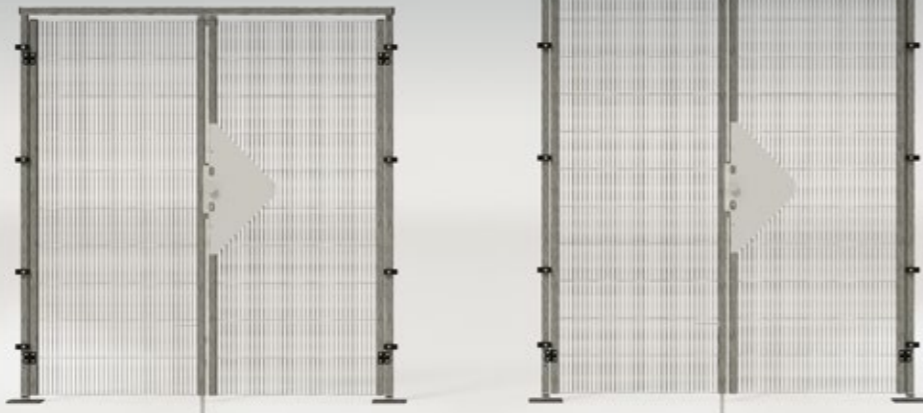
VARIANTE TS01

für den Einsatz als trennende Schutteinrichtung ohne Verriegelungseinrichtung, als Wartungszugang einsetzbar.



BASIC LINE ZINK

2 FLÜGELIGE DREHTÜREN // BESTELLNUMMERN



Sicherheitsabstand zur Gefahrenquelle
→ siehe Seite 27

Drehtürhöhen: 2120/2520 mm
(Rahmen 2000/2400 mm)

Tür mit seitlichem Holm QR 40



STABILE TÜRTRVERSE
auch zur Kabelführung geeignet



GERINGE BODENFREIHEIT



DURCHGREIFSCHUTZ



UNTERER FESTSTELLER



- GARANTIERTE SICHERHEIT AB WERK:
- ⊙ DGUV-TEST - BAUMUSTERGEPRÜFT
 - ⊙ KONFORM MRL 2006/42/EG
 - ⊙ EG KONFORMITÄTSERKLÄRUNG
 - ⊙ CE KENNZEICHNUNG
 - ⊙ BETRIEBSANLEITUNG

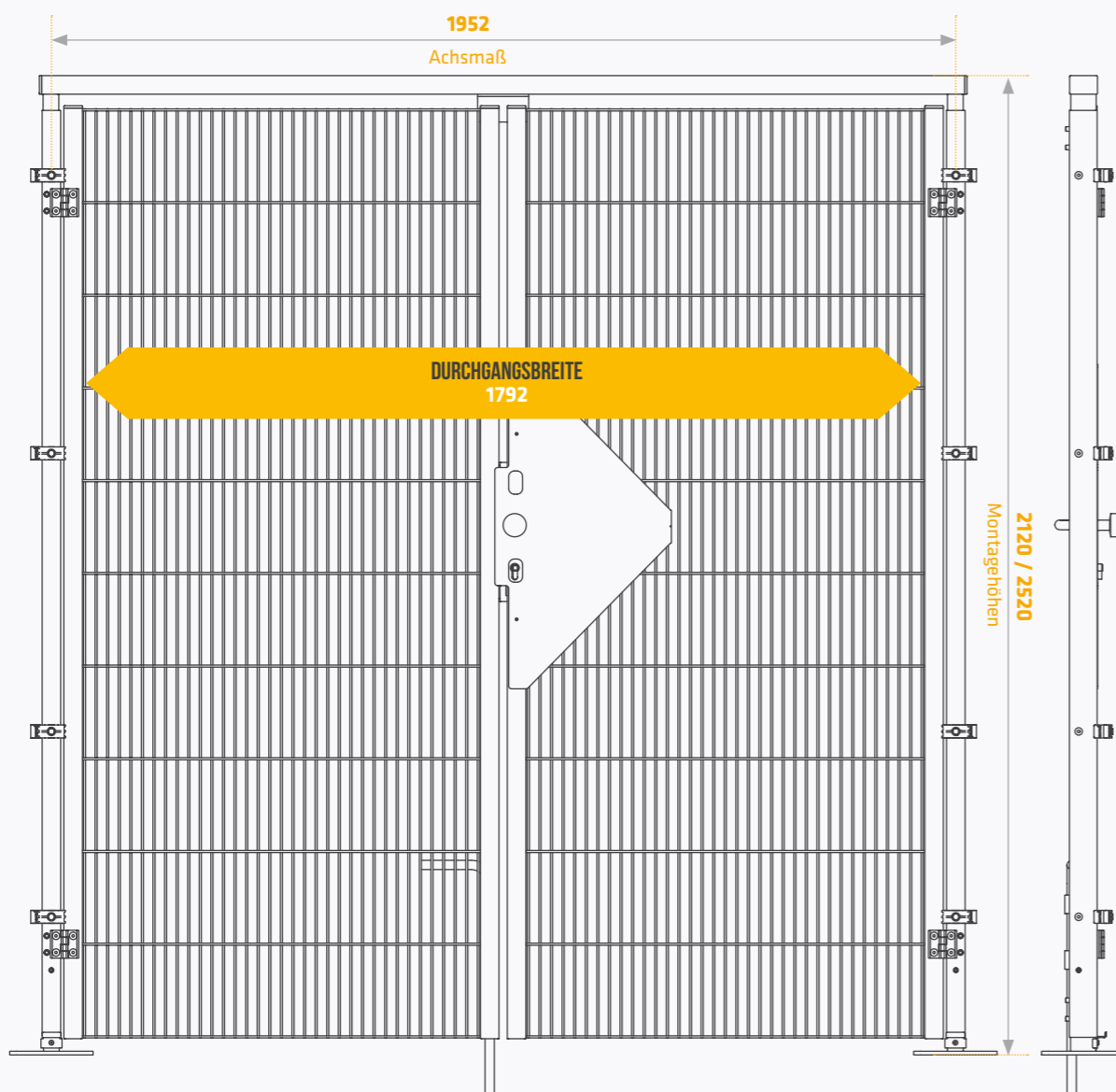


i Außen Knauf, innen Klinke, Durchgreifschutz, Öffnung von Außen nur mit Schlüssel. Öffnung von innen ohne Schlüssel (Fluchtentriegelung).
Bauweise für Gehflügel DIN rechts

BASIC LINE ZINK

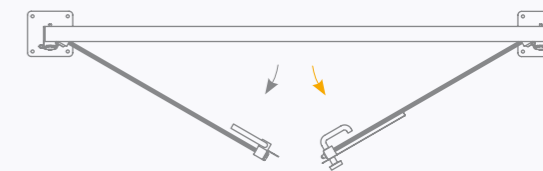
2 FLÜGELIGE DREHTÜR TS01 // DETAILS UND BESTELNUMMERN

ECONFENCE®
protection · german made



↑ alle Maßangaben in Millimeter

2 FLÜGELIGE DREHTÜR // BESTELNUMMERN



Systemhöhe 2000 mm

Bezeichnung	BestNr.	Ausführung	Breite (Achsmaß) in mm	Montagehöhe in mm
2 flügelige Drehtür	BDT20019019-VZ-TS01	Zinkveredelung*1*2	1952	2120

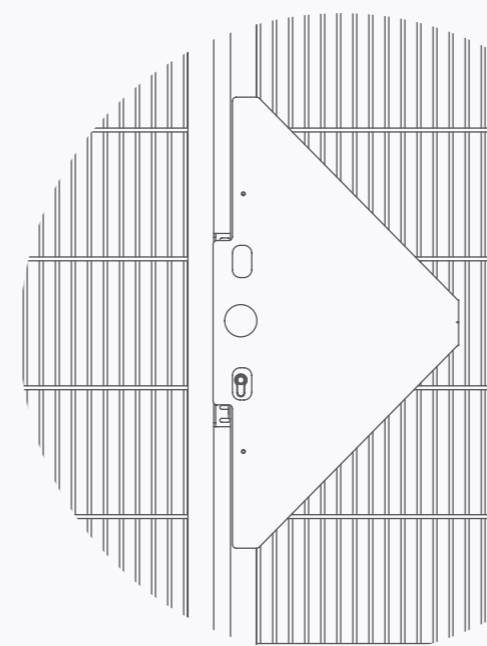
Systemhöhe 2400 mm

Bezeichnung	BestNr.	Ausführung	Breite (Achsmaß) in mm	Montagehöhe in mm
2 flügelige Drehtür	BDT24019019-VZ-TS01	Zinkveredelung*1*2	1952	2520



*1) feuerverzinkt nach DIN EN ISO 1461

*2) schmelztauchveredeltes Band FVZS250GD+Z275MAC, nach DIN EN 10346 und DIN EN 10143, WN 1.0242



VARIANTE TS01

für den Einsatz als trennende Schutteinrichtung ohne Verriegelungseinrichtung, als Wartungszugang einsetzbar.

BASIC LINE ZINK

1 FLÜGELIGE SCHIEBETÜREN // BESTELNUMMERN

Sicherheitsabstand
zur Gefahrenquelle
→ siehe Seite 27



Schiebetürhöhen: 2120/2520 mm
(Rahmen 2000/2400 mm)

Türbreite = Achsmaß

Achsmaß minus 275 mm = liches Durchgangsmaß

Tür mit seitlichem Holm QR 40



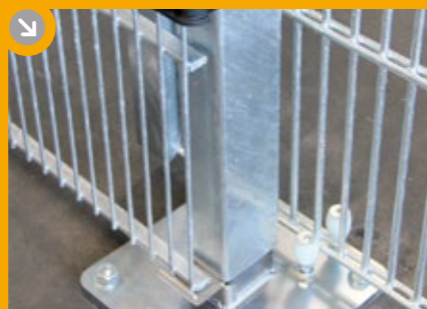
STABILE TÜRTRVERSE
auch zur Kabelführung geeignet



FLUCHENTRIEGELUNG



DURCHGREIFSCHUTZ



SICHERE ROLLENFÜHRUNG



GARANTIERTE SICHERHEIT AB WERK:

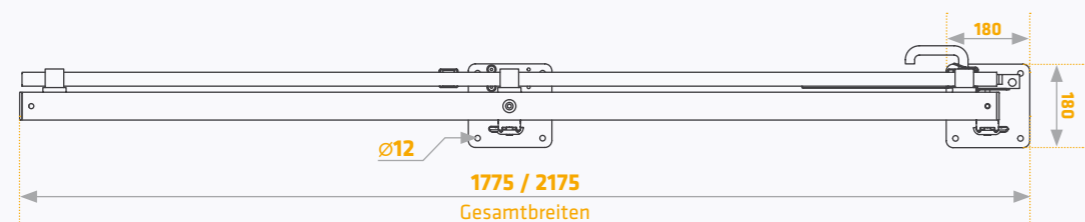
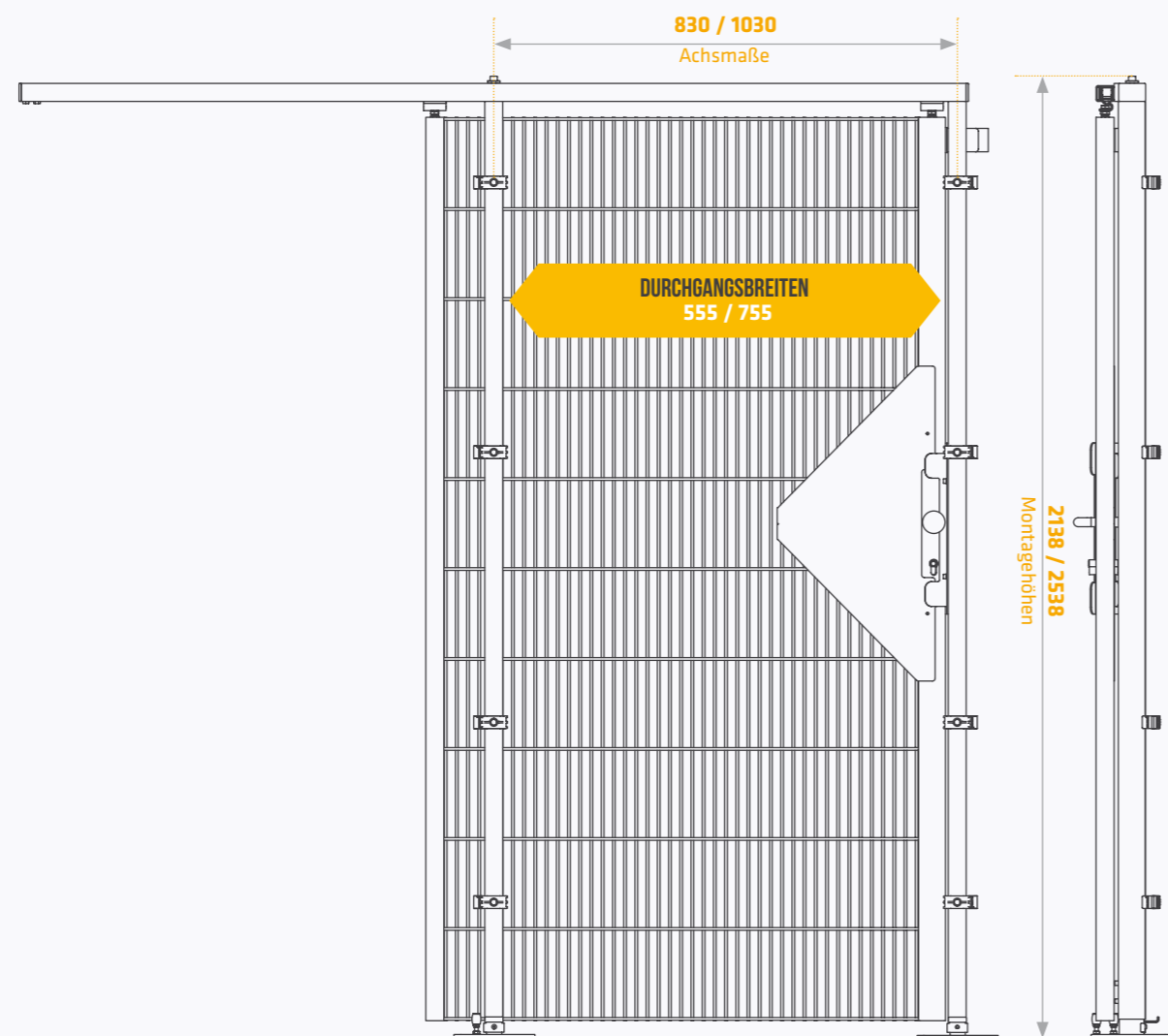
- ⊙ DGV-TEST - BAUMUSTERGEPRÜFT
- ⊙ KONFORM MRL 2006/42/EG
- ⊙ EG KONFORMITÄTSERKLÄRUNG
- ⊙ CE KENNEICHNUNG
- ⊙ BETRIEBSANLEITUNG



i Außen Knauf, innen Klinke, Durchgreifschutz, Öffnung von Außen nur mit Schlüssel. Öffnung von innen ohne Schlüssel (Fluchentriegelung).
Universelle Bauweise für DIN links / rechts Montage

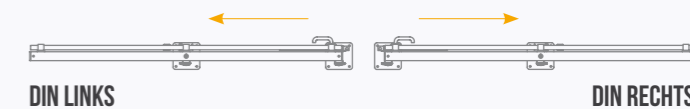
BASIC LINE ZINK

1 FLÜGELIGE SCHIEBETÜR TS01 // DETAILS UND BESTELNUMMERN



↑ alle Maßangaben in Millimeter

1 FLÜGELIGE SCHIEBETÜR // BESTELNUMMERN



Systemhöhe 2000 mm

Bezeichnung	BestNr.	Ausführung	Breite (Achismaß) in mm	Montagehöhe in mm
1 flügelige Schiebetür	BSTLR20008019-VZ-TS01	Zinkveredelung*1*2	830	2138
1 flügelige Schiebetür	BSTLR20010019-VZ-TS01	Zinkveredelung*1*2	1030	2138

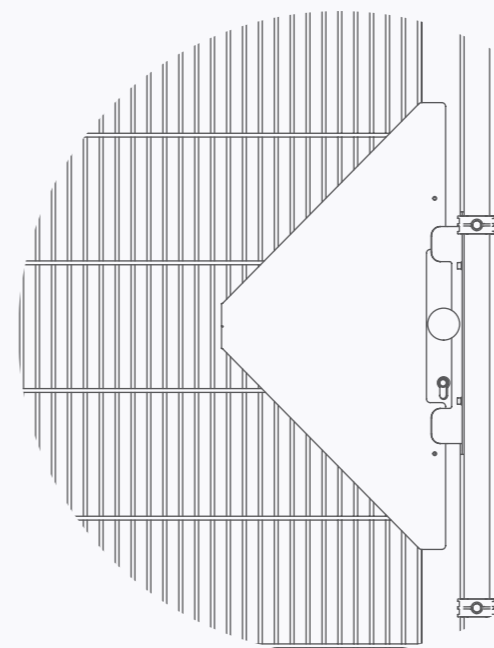
Systemhöhe 2400 mm

Bezeichnung	BestNr.	Ausführung	Breite (Achismaß) in mm	Montagehöhe in mm
1 flügelige Schiebetür	BSTLR24008019-VZ-TS01	Zinkveredelung*1*2	830	2538
1 flügelige Schiebetür	BSTLR24010019-VZ-TS01	Zinkveredelung*1*2	1030	2538



*1) feuerverzinkt nach DIN EN ISO 1461

*2) schmelztauchveredeltes Band FVZS250GD+Z275MAC, nach DIN EN 10346 und DIN EN 10143, WN 1.0242



VARIANTE TS01

für den Einsatz als trennende Schutzeinrichtung ohne Verriegelungseinrichtung, als Wartungszugang einsetzbar.

UNSERE UMFASSENDEN SERVICELEISTUNGEN SIND DAS FUNDAMENT IHRES ERFOLGES.



PERSÖNLICHE UND ZÜGIGE ABWICKLUNG VON DER ERSTEN ANFRAGE BIS ZUR ABNAHME.

Service ist heute oftmals ein vielgenutzter Begriff, der nicht immer das hält, was er verspricht. Wir sehen uns da in der Verantwortung und fühlen uns dem in jeder Phase Ihres Auftrages verpflichtet. Das reicht dabei von der persönlichen und umfassenden Beratung und Bedarfsanalyse bis hin zur Planung, zur Fertigung und zum After-Sales-Service auch noch nach vielen Jahren. Das ist die Grundlage unserer Arbeit und darauf vertrauen Kunden nunmehr seit über drei Jahrzehnten.



2D/3D PLANUNGSDATEN

Für Konstruktion und Planung stellen wir Ihnen alle notwendigen CAD-Dateien zur Verfügung.



CAD PLANUNG

Gerne planen und zeichnen wir ein komplettes Schutzzaun-Layout und senden Ihnen dieses zur weiteren Besprechung bzw. Produktionsfreigabe zu.

PLANUNG EINER BEREICHSABSICHERUNG

Das Schutzzaun-System BASIC LINE ZINK ist vorgesehen für den Einsatz als feststehende trennende Distanzschutzeinrichtung zum Schutz von Personen gegen das Erreichen von Gefahrstellen an Maschinen und Anlagen.

Zur Planung einer Bereichsabsicherung durch trennende Schutzeinrichtungen ist eine entsprechende Risikoanalyse erforderlich. Dabei sind folgende Normen zu berücksichtigen:

DIN EN ISO 12100

Sicherheit von Maschinen

DIN EN ISO 13857

Sicherheitsabstände gegen das Erreichen von Gefahrenstellen mit den oberen und unteren Gliedmaßen

DIN EN ISO 14120

Trennende Schutzeinrichtungen

DIN EN ISO 14119

Verriegelungseinrichtungen in Verbindung mit trennenden Schutzeinrichtungen

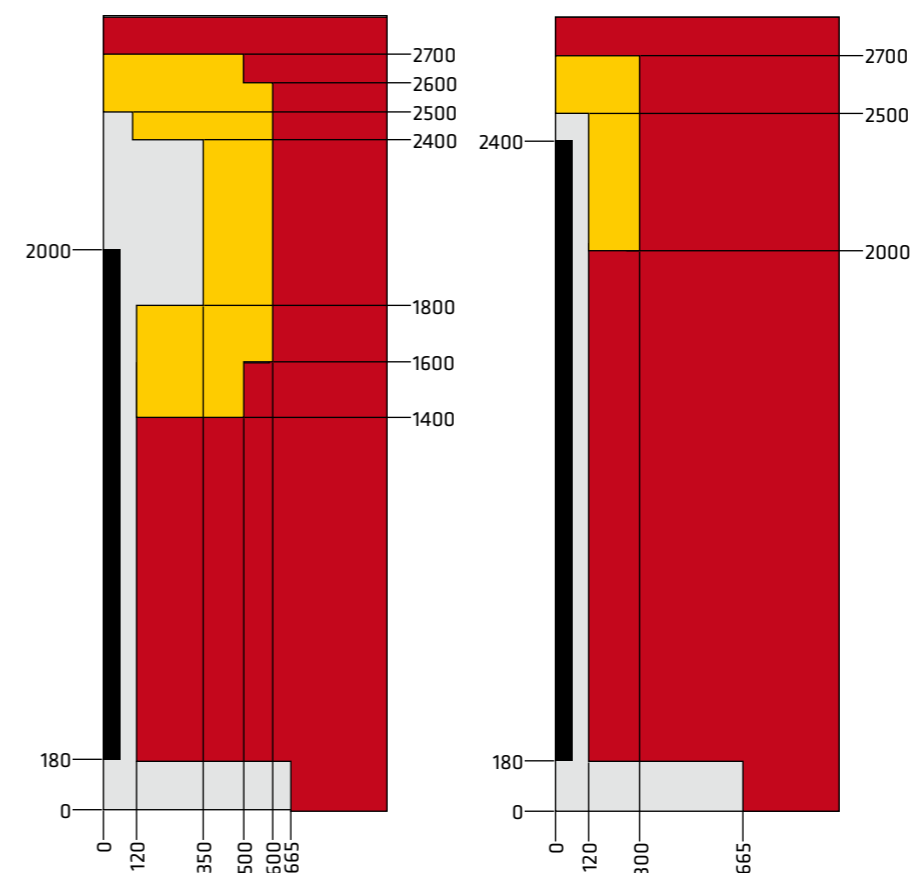
Gefahrenbereichsanalyse

Der Sicherheitsabstand der Schutzzaunanlage wird nach der entsprechenden DIN EN festgelegt. Hierzu soll ein Grundriss der Maschine oder Anlage erstellt werden.

Risikoanalyse und deren Abschätzung

Die Risikoanalyse ist nach den einschlägigen bzw. harmonisierten Normen vom Kunden durchzuführen und auszuwerten, um die notwendige Maschenweite, Gitterhöhe, Bodenfreiheit, den Gefahrenbereichsabstand und die Verwendung festzulegen.

SICHERHEITSABSTÄNDE NACH DIN EN ISO 13857



Hinweis:

Wo ein Risiko durch Ausrutschen oder Missbrauch besteht, kann die Anwendung der Sicherheitsabstände gegen den freien Zugang mit den unteren Gliedmaßen nach DIN EN ISO 13857, Anhang B ungeeignet sein. In solchen Fällen sind die Sicherheitsabstände, entsprechend der Risikobewertung, vom Anlagenbauer festzulegen.

■ Niedriges Risiko
■ Hohes Risiko

PROFESSIONELLER MITARBEITERSCHUTZ MIT WIRTSCHAFTLICHKEIT

MARKTFÜHRENDE LÖSUNGEN SICHER. WIRTSCHAFTLICH. INNOVATIV.

NUTZEN SIE DIE VIELFALT DER MÖGLICHKEITEN.

Stellen Sie oder Ihr Kunde einen hohen Anspruch an Stabilität, Komfort und Design oder bedarf es lediglich einer günstigen und funktionellen Lösung?

WIR BIETEN IHNEN MIT DREI ECONFENCE® - SYSTEMLINIEN EINE OPTIMALE AUSWAHL.

Hinsichtlich Ihrer individuellen Wünsche bzw. zur Erfüllung des Anforderungsprofils erhalten Sie immer den richtigen Schutz und ein ökonomisches Preis-Leistungsverhältnis je nach Anwendungsgebiet und mechanischer Beanspruchung.

SYSTEM **HIGH LINE**

SYSTEM **MEDIUM LINE**

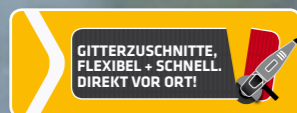
SYSTEM **BASIC LINE**



Der robuste Schutz im Bereich der Robotik und Automation

Die stabile Schutzzaunlösung für Automation und Produktionsanlagen

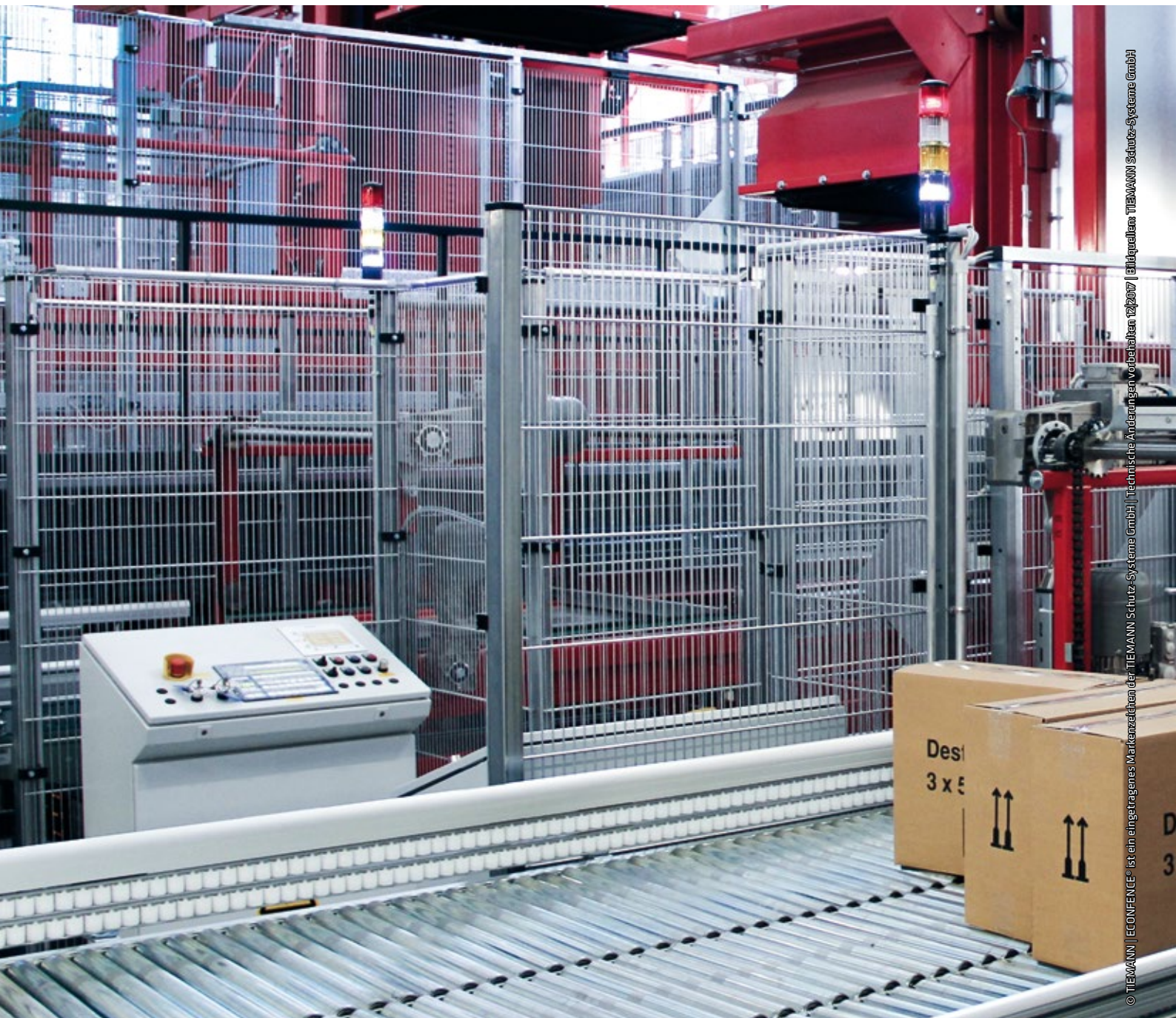
Ansprechend und wirtschaftlich für Produktionsanlagen und Lagerlogistik





Das passende Zubehör finden Sie in den Betriebsanleitungen auf unserer Webseite www.econference.com





© TIEMANN | ECONFENCE® ist ein eingetragenes Markenzeichen der TIEMANN Schutz-Systeme GmbH | Technische Änderungen vorbehalten 02/2017 | Bildquelle: TIEMANN Schutz-Systeme GmbH



...we protect people!

TIEMANN

Schutz-Systeme GmbH
Lübbecker Straße 16
32257 Bünde | Germany
T+49 (0)5223 791995-0
F+49 (0)5223 791995-90
info@econference.com
www.econference.com



GARANTIERTE SICHERHEIT AB WERK:

- ☑ DGVU-TEST - BAUMUSTERGEPRÜFT
- ☑ KONFORM MRL 2006/42/EG
- ☑ EG KONFORMITÄTSERKLÄRUNG
- ☑ CE KENNZEICHNUNG
- ☑ BETRIEBSANLEITUNG

